



**ROOF SAFETY SYSTEMS BV**  
BY DROSTE BEJAH

# WORK SAFE SAVE TIME

Roof Safety Systems bv | Asjeskampweg 4 | 7772 AZ Hardenberg  
| The Netherlands | info@rss-roof.com  
[www.rss-roof.com](http://www.rss-roof.com)

DE



## Aufbau- und Verwendungsanleitung

RSS Dachschutzwand laut EN 13374 +A1 2019 Klasse C



# Geneigtes Dach

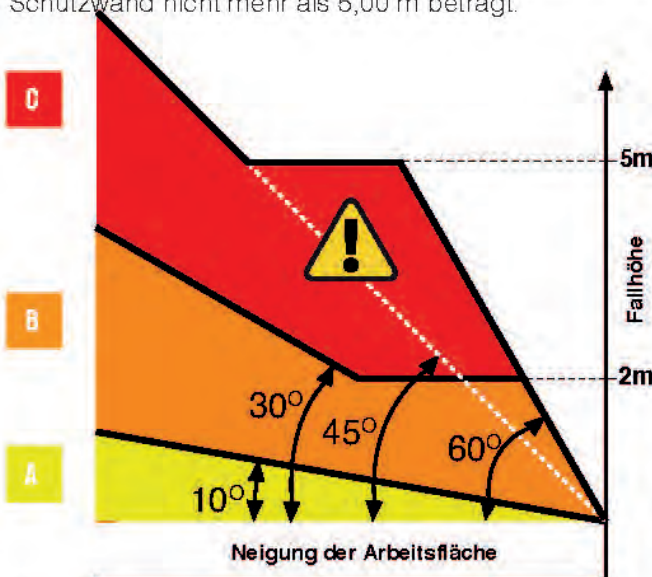
Blatt1 - 13



Laut den örtlichen und europäischen Richtlinien ist es in den meisten Fällen gesetzlich vorgeschrieben, bei Arbeiten auf einem Dach die Dachränder gegen Absturz zu sichern. Das RSS System ist dazu ausgerichtet, sowohl auf flachen als auch auf geneigten Dächern, hierfür eine zweckmäßige Absturzsicherung zu schaffen.








Das RSS System ist mit einem Gitter von 3 m Länge zu verwenden. Es ist – falls es entsprechend dieser Aufbau- und Verwendungsanleitung installiert wird – als vorübergehende Randsicherung entsprechend den Forderungen in EN 13374 für Dachneigungen bis 60° geeignet. Es wird verwendet bei Arbeitsplätzen und Verkehrswegen auf Dächern mit mehr als 20° bis 60° Neigung, wenn die Absturzkante (Traufe) mehr als 3 m beträgt. Es ist auch geeignet für einen Neigungsbereich zwischen 0° und 20°. Zu beachten ist, dass bei Dachneigungen von mehr als 45° der lotrechte Abstand zwischen Arbeitsplatz und Fußpunkt der Schutzwand nicht mehr als 5,00 m beträgt.



Schutzwände müssen die zu sichernden Arbeitsplätze seitlich um mindestens 1 m überragen (siehe BGI 656, B 41). Die Traufhöhe für den Einsatz des RSS – Systems ist grundsätzlich nicht begrenzt.

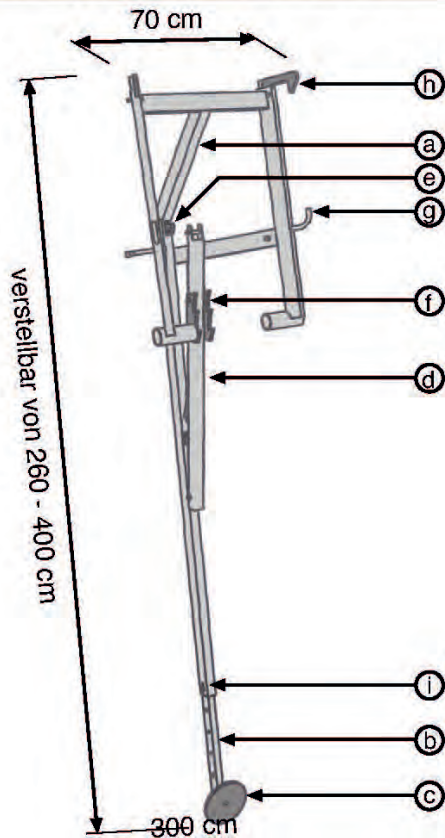
Der RSS - Hakenbügel ist möglichst bei allen Dachneigungsbereichen einzusetzen, ab einer Dachneigung von 30° aufwärts bis zu 60° Dachneigung ( Klasse C der DIN EN 13374 ) jedoch zwingend erforderlich.

Hakenbügel	Klasse	Erforderlich	Empfohlen
	C		
	B	—	
	A	—	



**B****Teile des RSS Systems**

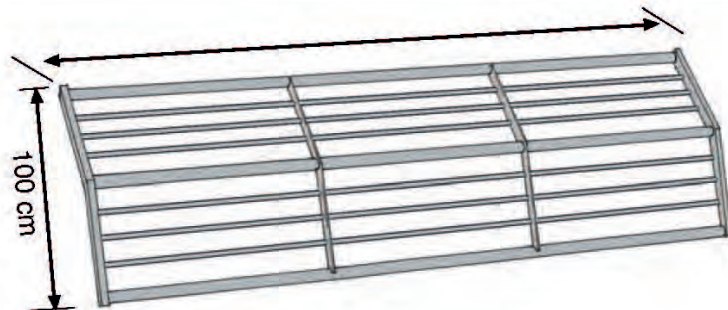
Das RSS System besteht aus 3 Teilen:

**1) Ständer**

Teilenummer  
**101-EU**

- a Hauptrohr
- b Verstellrohr
- c Fuß
- d Arm
- e Riegel
- f Blockierung (gegen Herausheben)
- g Gitterhaken
- h Gitterriegel
- i Verstellrohrstift

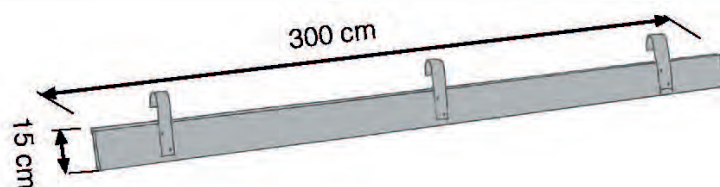
Gesamtgewicht: 10,6 kg

**2) Gitter**

Teilenummer  
**102**

3 m: geeignet bis einschließlich Klasse C

Gesamtgewicht: 11,5 kg

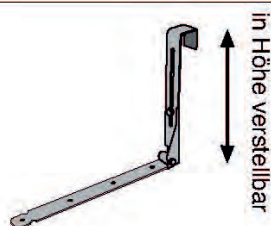
**3) Bordbrett**

Teilenummer  
**103**

Länge: 3 m  
Gesamtgewicht: 4,5 kg



**Hinweis:** Bordbrett Montag ist zwingend erforderlich, um die Systemanforderungen zu entsprechen.

**4) Hakenbügel**

Teilenummer  
**104**

Ist möglichst bei allen Dachneigungsbereichen einzusetzen, ab einer Dachneigung von 30° aufwärts bis zu 60° Dachneigung ( Klasse C der DIN EN 13374 ) jedoch zwingend erforderlich.  
Gesamtgewicht: 1,5 Kg

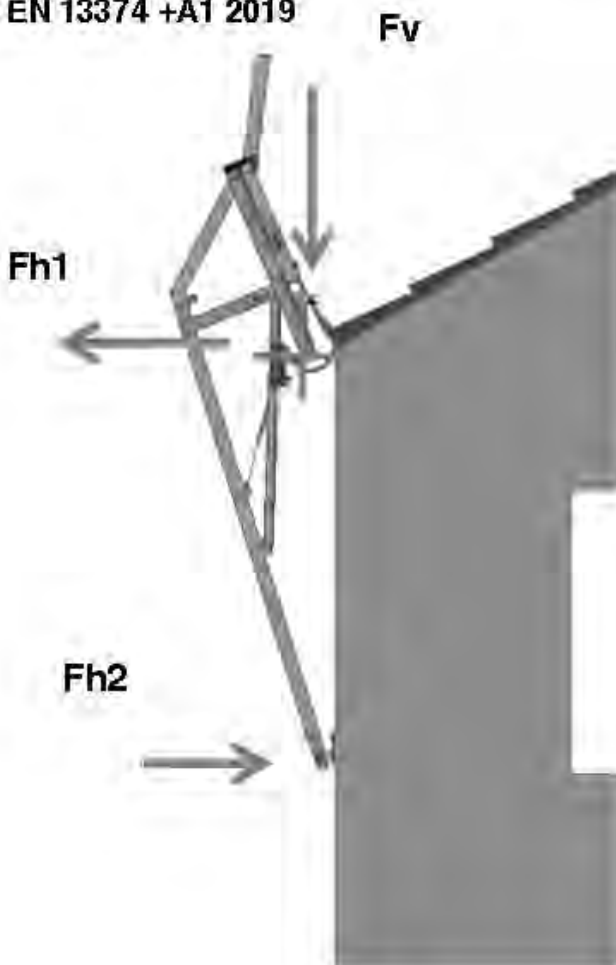
**C**

**Dachschräge**

Das System ist getestet worden laut DIN EN 13374 +A1 2019 für Seitenschutzsysteme der Klassen A, B und C Dachkräfte am Seitenschutzsystem laut untenstehende Tabelle.

class	static load [kN].			dynamic load [kN].			
	Fh1	Fh2	Fv	Roof Inclination	Fh1	Fh2	Fv
A	0.5	0.2	1.5		not applicable		
B	0.7	0.4	1.5	10°	5.0	1.0	1.2
	0.7	0.4	1.5	30°	4.4	1.0	2.8
	0.7	0.4	1.5	45°	3.6	1.0	3.8
	0.7	0.4	1.5	60°	2.6	1.0	4.6
C	not applicable			30° - 60°	6.5	1.0	5.1

**Klassen A, B und C  
EN 13374 +A1 2019**



**Berechnung der Ausgangspunkte für dynamische Lasten der Klasse C**

- 1) 1 Ständer nimmt die gesamte Belastung auf.
- 2) Die Energieabsorptionsstrecke auf dem Ständer beträgt 120 mm.
- 3) Die Dachrinne wird als ein fester, starrer Gegenstand berechnet.
- 4) Die Impulsbelastung beträgt 0,03 Sekunden.

**Fh1** Horizontale Reaktionskraft auf der Dachrinne  
**Fh2** Horizontale Reaktionskraft auf dem Wandarm  
**Fv** Vertikale Reaktionskraft auf der Dachrinne

Hinweis: Prüfen Sie vor den Einsatz des Systems die Tragfähigkeit der Dachrinne! Das System ist ausdrücklich nicht geeignet für Rinnen aus Kunststoff oder Aluminium.

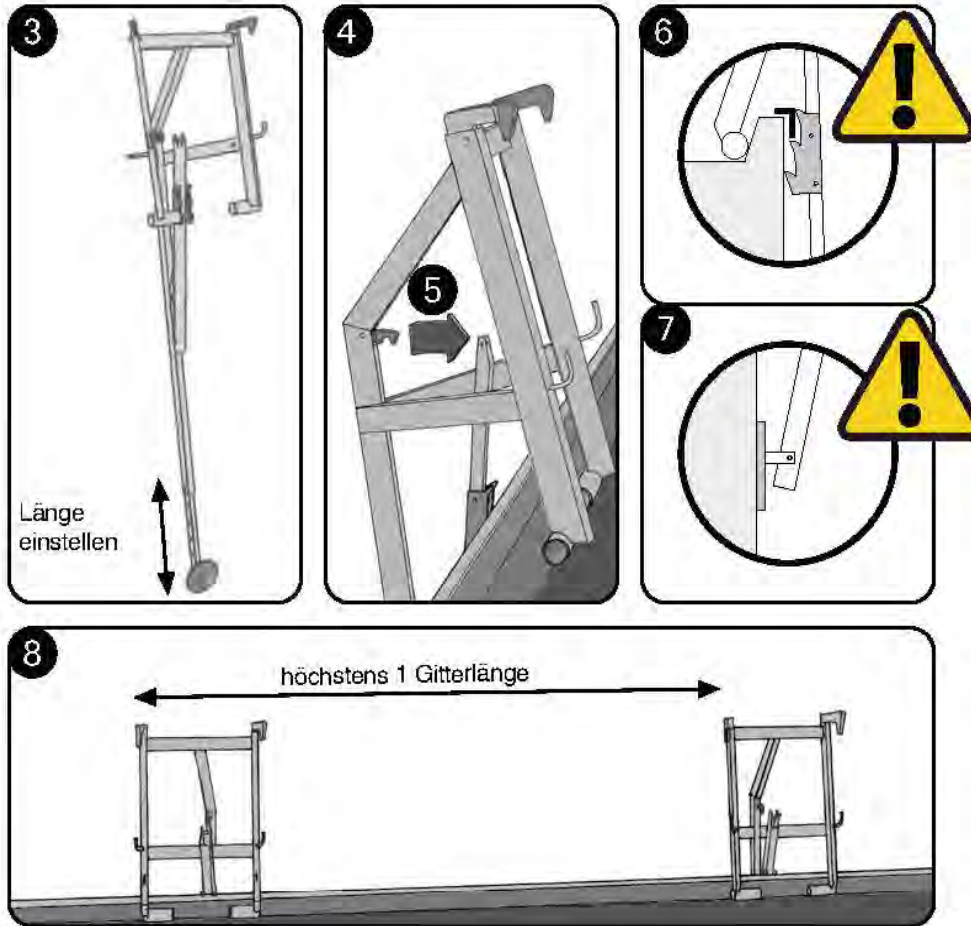
Wenn Sie sich unsicher sind, benutzen Sie die RSS – Sicherheitsfußplatte.  
 (Seite 7 u. 9ff)



**D**

**Auf- und Abbauen**

**!** Das RSS System ist eine kollektive Absturzsicherung. **SORGEN SIE WÄHREND DES AUF-BZW. ABBAUS UND DES VERSETZENS DER ABSTURZSICHERUNG IMMER FÜR AUSREICHENDE INDIVIDUELLE SICHERHEIT!** (Hier z. B.: durch Anseilschutz und der Verwendung von persönlichen Schutzausrüstungen (PSA) oder ab einer Traufhöhe von mehr als 5,00 m die Verwendung von Arbeitsbühnen).



**Inspektion**

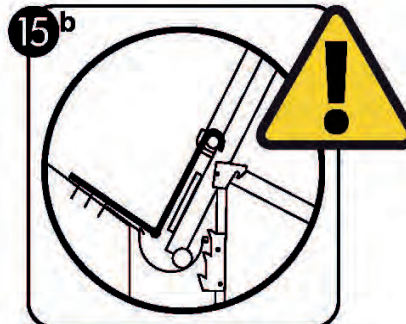
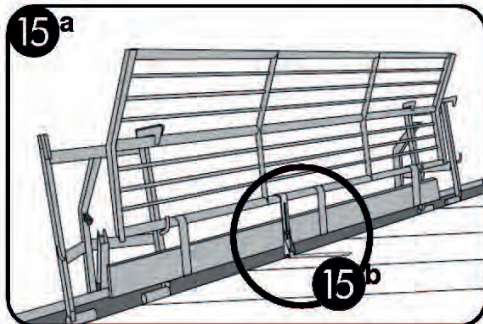
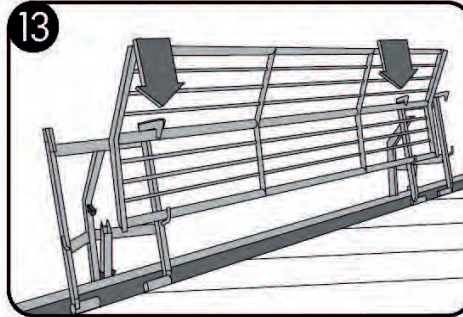
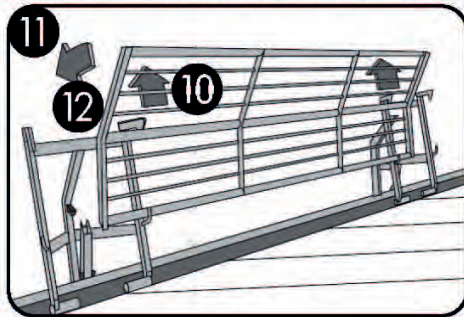
- 1 Prüfen Sie die Situation auf ihre Eignung (siehe 'Randbedingungen für die Verwendung der Absturzsicherung').
- 2 Kontrollieren Sie vor dem Auf- und Abbau alle Teile auf eventuelle Mängel. Einige Systemteile, die besonders wichtig sind in Bezug auf die Sicherheit der Systeme, sind in roter Farbe markiert und lassen sich somit leicht einer Kontrolle unterziehen. Beachten und kontrollieren Sie diese Systemteile in besonderem Maße, aber auch alle anderen Systemteile, bevor Sie die Absturzsicherung benutzen.

**Ständer anbringen**

- 3 Stellen Sie das Verstellrohr des Ständers so ein, dass sich der Fuß auf einem tragfähigen Fassadenteil gut abstützen kann.
- 4 Bringen Sie den Ständer hinter dem Dachrand oder in der Dachrinne an. Die Dachrinnen sollen aus Zink oder Kupfer sein, nicht aus PVC o. ä.
- 5 Entriegeln Sie die Hydraulikfunktion des Arms, so dass sich dieser zum Dachrand oder zur Dachrinne hin bewegt.
- 6 Kontrollieren Sie, ob der Ständer durch die Blockierung gegen ein Herausheben gesichert ist (siehe 'Randbedingungen für die Verwendung der Absturzsicherung').
- 7 Prüfen Sie, ob der Fuß eng an ein tragfähiges Fassadenteil anliegt, z. B. Klinkerfassade oder Wärmedämmverbundsystem PS 20 (siehe 'Randbedingungen für die Verwendung der Absturzsicherung').
- 8 Bringen Sie den nächsten Ständer an (höchstens 1 Gitterlänge, also 3,00 m vom anderen Ständer entfernt).



**ORGEN SIE WÄHREND DES AUF-BZW. ABBAUS UND DES VERSETZENS DER ABSTURZSICHERUNG IMMER FÜR AUSREICHENDE INDIVIDUELLE SICHERHEIT!**



### Hinweis

Das System muss den zu sichernden Arbeitsplatz seitlich um mindestens 1,00 m überragen. Weitere Informationen: BGV C22 „Bauarbeiten“, DIN EN 517, BGI 807 „Sicherheit von Seitenschutz, Randsicherungen und Dachschutzwänden als Absturzsicherung bei Bauarbeiten“, BGR 198 „Einsatz von persönlichen Schutzausrüstungen gegen Absturz, Betriebssicherheitsverordnung, BGR 203 „Dacharbeiten“, DIN EN 13374 Da während des Auf- bzw. Abbaus des Systems stets Absturzgefahr gegeben ist, darf der Auf- und Abbau nur von unterwiesenen Personen vorgenommen werden; für diese Arbeiten ist stets ein sicherer Standplatz erforderlich.

### Gitter anbringen

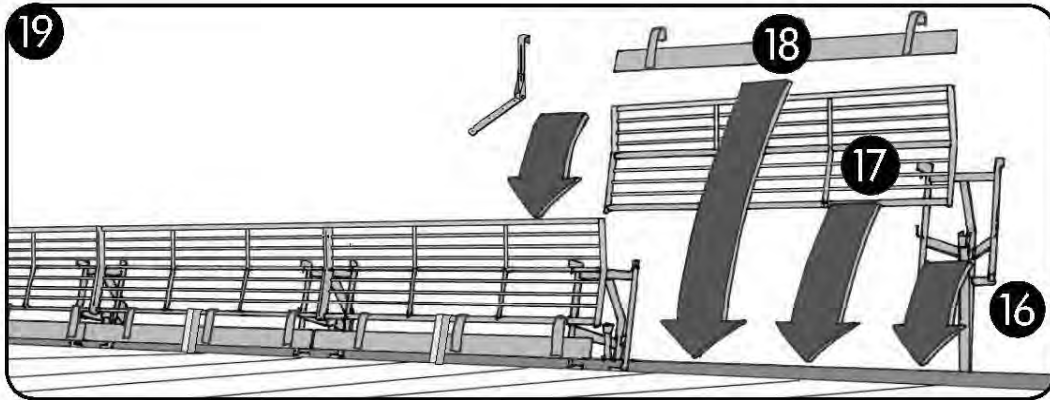
- 9 Bestimmen Sie die Richtung des Gitters (siehe 'Randbedingungen für die Verwendung der Absturzsicherung').
- 10 Die Gitterriegel sind so einzustellen, dass diese von alleine herunterfallen, nachdem das Gitter hier „eingeklickt“ wird.
- 11 Hängen Sie das untere Rundrohr des Gitters in den Gitterhaken des Ständers.
- 12 Drücken Sie das Gitter gegen die Kopfbildung des Ständers derart heran, dass nun die Gitterriegel (10) herunterfallen und das Gitter sichern.
- 13 Kontrollieren Sie noch einmal die Verriegelung des Gitters, und schließen Sie ggf. die Gitterriegel manuell.
- 14 Kontrollieren Sie, ob der senkrechte Abstand zwischen der Dachfläche und der oberen Lehne des Gitters mindestens 1 m beträgt. Dies kann in Abhängigkeit von der Dachneigung in Verbindung mit der eingestellten Länge des Verstellrohres (3) des Ständers variieren.

#### 15<sup>a</sup> Bordbrett anbringen

Haken Sie die Bordbrett in das unterste Rundrohr des Gitters ein.

#### 15<sup>b</sup> Hakenbügel anbringen

Haken Sie den Hakenbügel (in Höhe verstellbar) in der Feldmitte des Gitters an dem untersten Rundrohr des Gitters ein, stellen Sie denselben auf die erforderliche Höhe ein und mit Hilfe der Flügelmutter fest und befestigen Sie ihn mit drei Schrauben in dem Sparren. Jedes Gitter erhält einen Hakenbügel in Feldmitte. Verwenden Sie nur Edelstahlschrauben des Typs HBS 8 x 80 – 120 mit bauaufsichtlicher Zulassung Z – 9.1 - 632 oder gleichwertig. Der Hakenbügel darf nur an durchgehenden, senkrecht zur Traufe liegenden Sparren aus Vollholz (Mindestquerschnitt 80 x 140 mm) befestigt werden. Die Sparren dürfen nicht beschädigt sein und müssen gesundes Holz aufweisen. Befestigungen an Aufschieblingen, Auswechselungen und dergleichen sind unzulässig. Vergewissern Sie sich, dass alle Schrauben korrekt sitzen und für den Hakenbügel genügend Festigkeit gewährleisten. Beachten Sie auch die erforderlichen Randabstände der Befestigungsmittel.



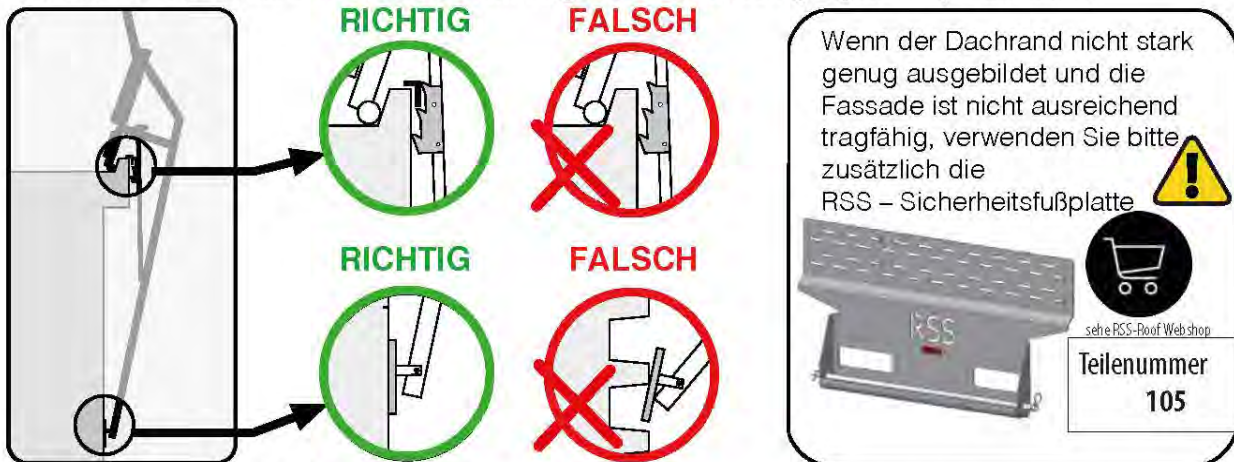
- 16 Bringen Sie den nächsten Ständer an, siehe 3 bis 8.  
 17 Bringen Sie das Gitter an, siehe 9 bis N.  
 Die Gitter sollen seitlich möglichst dicht aneinander stoßen und nicht in Abstand voneinander platziert sein  
 18 Bringen Sie anschließend das nächste Bordbrett und den nächsten Hakenbügel an, siehe Oa  
 19 Wiederholen Sie diesen Ablauf, bis ausreichend Dachschutzwand entsprechend den gültigen Vorschriften und Regelwerken ( wie z. B. Unfallverhütungsvorschriften, BGV ) angebracht ist.

**Der Abbau der Absturzsicherung erfolgt in umgekehrter Reihenfolge**


### Randbedingungen für die Verwendung




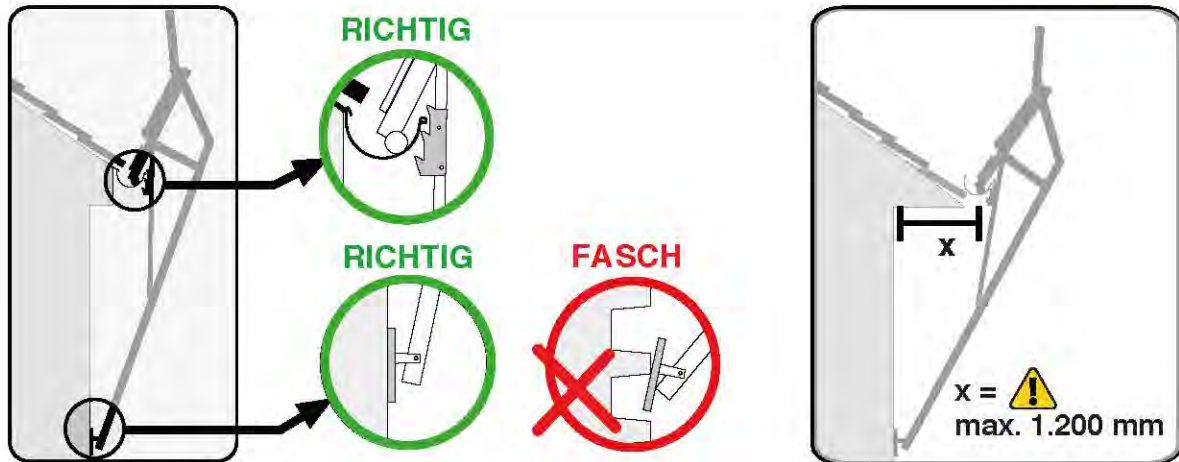
Das RSS System wird am Dachrand oder der Dachrinne des Gebäudes eingehängt. Die meisten Gebäude sind geeignet, um dieses System anzuwenden. Manche Situationen sind jedoch nicht geeignet. Kontrollieren Sie daher immer, ob den nachfolgenden Randbedingungen entsprochen wird.



#### A. Bei einem DACHRAND:

- 1) Der Dachrand hat einen mindestens 6 cm hohen Aufsatzkranz, um dahinter die Rundrohre des Ständers einzuheken.
- 2) Der Dachrand ist stark genug ausgebildet und die Fassade ist ausreichend tragfähig\*\*\* 
- 3) Der Dachrand verfügt über einen Aluminiumdachrandstreifen oder eine andersartige Randausbildung, hinter dem die Blockierung gegen ein Herausheben (Kunststoffblock) haken bleibt, so dass der Ständer nicht über den Aufsatzkranz gehoben werden kann.
- 4) Der Fuß kann sich vollständig und fest an der tragfähigen Fassade abstützen.

 \*\*\* Das RSS System ist im Prinzip für taugliche Dachränder und Kasten- bzw. Hängerinnen aus Zink oder Kupfer mit ausreichend Rinneneisen geeignet. Rinneisen, bzw. die Unterkonstruktion der Dachrandblenden müssen tragfähig befestigt sein und dürfen einen Höchstabstand von 80 cm (von Mitte zu Mitte) nicht überschreiten. **Das System ist nicht für Kunststoffdachrinnen geeignet.** Ein installiertes RSS System muss voll und ganz den örtlichen und europäischen Anforderungen entsprechen (EN 13374, Klasse C). Für den Fall, dass Sie Zweifel an der Tragfähigkeit der Dachrinne, bzw. der Rinneisen und / oder der Unterkonstruktion haben, verwenden Sie bitte zusätzlich die **RSS – Sicherheitsfußplatte**, die separat installiert wird und der sicheren Aufnahme des Ständers dient. Im Zweifelsfall nehmen Sie bitte immer Kontakt zu Ihrem Lieferanten auf!



### B. Bei einer DACHRINNE:

- 1) Die Dachrinne ist so angelegt und positioniert, dass der Ständer in die Dachrinne hineingestellt werden kann.
- 2) Die Dachrinne und die Rinneneisen sind stark genug ausgebildet und die Fassade ist ausreichend tragfähig\*\*\*
- 3) Die Dachrinne besitzt einen Wulstfalz oder einen andersartigen Rand, hinter dem die Blockierung gegen ein Herausheben (Kunststoffblock haken bleibt, so dass der Ständer nicht aus der Dachrinne gehoben werden kann).
- 4) Der Fuß kann sich vollständig und fest an der tragfähigen Fassade abstützen. Fensterscheiben o. ä. eignen sich nicht als tragfähiger Abstütz-Untergrund.



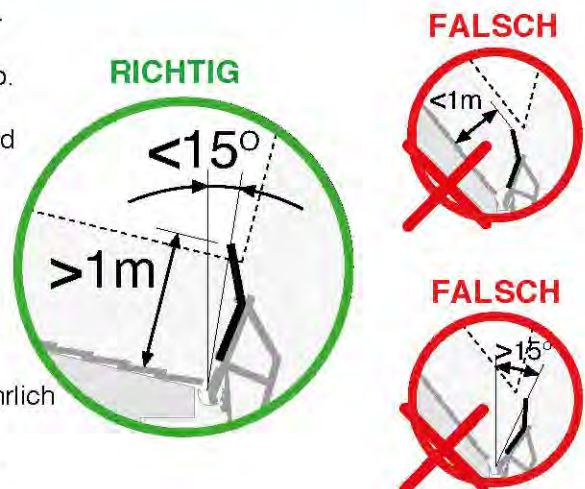
\*\*\* Das RSS System ist im Prinzip für taugliche Dachränder und Kasten- bzw. Hängerinnen aus Zink oder Kupfer mit ausreichend Rinneneisen geeignet. Rinneisen, bzw. die Unterkonstruktion der Dachrandblenden müssen tragfähig befestigt sein und dürfen einen Höchstabstand von 80 cm (von Mitte zu Mitte) nicht überschreiten. **Das System ist nicht für Kunststoffdachrinnen geeignet.** Ein installiertes RSS System muss voll und ganz den örtlichen und europäischen Anforderungen entsprechen (EN 13374, Klasse C). Für den Fall, dass Sie Zweifel an der Tragfähigkeit der Dachrinne, bzw. der Rinneisen und / oder der Unterkonstruktion haben, verwenden Sie bitte zusätzlich die **RSS – Sicherheitsfußplatte**, die separat installiert wird und der sicheren Aufnahme des Ständers dient. Im Zweifelsfall nehmen Sie bitte immer Kontakt zu Ihrem Lieferanten auf!

- 5) Das Gitter steht mindestens 1 m senkrecht über die Dachfläche hinaus und der Winkel zwischen dem Bordbrett und dem obersten Rundrohr des Gitters beträgt höchstens 15 Grad gegenüber der Vertikalen. Um das RSS System in vielen verschiedenen Situationen verwenden zu können, kann das Gitter mit dem Knick zum Gebäude hin oder vom Gebäude weg angebracht werden.



**Benutzen Sie das System niemals im Zusammenhang mit Kunststoff- und / oder Aluminiumdachrinnen.**

- 6) Befestigen Sie niemals andere Elemente (wie z.B. Planen) an Teilen des RSS Systems!
- 7) Bauen Sie das System ab Windstärke größer 5 ab. (Windstärke 5: frische Brise, größere Zweige und Bäume bewegen sich, Wind ist deutlich hörbar und verfügt über eine Geschwindigkeit von 29 bis 38 Km/h. Quelle: Beaufortskala)
- 8) Benutzen Sie immer nur unbeschädigte und gut funktionierende Teile! Vor Verwendung alle Teile kontrollieren ( die wichtigsten Systemteile sind rot markiert) und einer Sichtprüfung unterziehen! Alle Systemteile Teile müssen darüber hinaus (unabhängig vom täglichen Gebrauch ) einmal jährlich einer optischen Prüfung im Sinne der normalen Leiterprüfung unterzogen werden. Diese Prüfung sollte auch schriftlich dokumentiert werden.







### C. OHNE Dachrinne, bzw. bei nicht tragfähiger Rinne oder nicht tragfähigem Dachrand:

Die Rinne, bzw. der Dachrand müssen im Einzelfall für den erfolgreichen Einsatz des Systems belastbar sein. Für den Fall, dass die Rinne / der Dachrand dieser Belastung im Ernstfall nicht standhalten kann, empfehlen wir den zusätzlichen Einsatz der RSS – Sicherheitsfußplatte.

Die RSS – Sicherheitsfußplatte ermöglicht den Einsatz des RSS – Systems auch bei nicht tragfähigen Dachrandausbildungen.



#### Wichtig

- Die Systeme sind betriebssicher, wenn:
- Nach Belastung weder Schäden, noch bleibende Formveränderungen feststellbar sind
- Holzteile weder Riss- noch Splitterbildung aufweisen
- Bolzen und Sicherungssplinte sich in einem einwandfreien Zustand befinden, über einen guten Federdruck verfügen und funktionsfähig sind
- Lochbohrungen unbeschädigt sind und einen festen Sitz der Systemteile gewährleisten
- Leichtmetall- und Kunststoffteile keine Risse oder sonstige Beschädigungen aufweisen
- Schweissnähte optisch einwandfrei und frei von Rissbildungen und Beschädigungen sind
- Metallteile keine Korrosionsschäden aufweisen
- Hydraulikteile frei von Korrosionsschäden sind und sich in einem einwandfreien Zustand befinden
- Die Kennzeichnung auf den Typenschildern vollständig vorhanden ist
- Das System insgesamt entsprechend den vorgesehenen Verwendungsmöglichkeiten einsetzbar ist

#### Obligatorische PSA bei Montage / Demontage RSS-Dachkantenschutzsystem

Sehen Sie sich unser Schrägdach-Set-Basisset im Zubehör an.

Dieses Set enthält eine

- Sicherheitsgurt mit zwei Hakenpunkten
- eine Kernmantellinie und ein Seilgreifer
- eine Wurfleine, um die Kernmantellinie über das Dach zu bringen
- eine Schlinge, um einen temporären Befestigungspunkt zu erstellen.



Bemerkungen max. zurückzulegende Entfernung: 20 m.

Kann nur verwendet werden, wenn mindestens 2 m freier Fallraum von der Fußhöhe des Benutzers.

- Da beim Bau oder bei der Demontage des Systems immer Sturzgefahr besteht, ist die Montage und Demontage dürfen nur von instruierten Personen durchgeführt werden. Ein sicherer Stand ist immer für diese Arbeit erforderlich.
- Befestigen Sie niemals andere Elemente (z. B. Planen) an Teilen des RSS-Systems!
- Verwenden Sie immer unbeschädigte und ordnungsgemäß funktionierende Teile! Überprüfen Sie alle Teile vor dem Gebrauch (Die wichtigsten Teile des Systems sind rot markiert) und einer Sichtprüfung unterzogen!



### Wartung und Inspektion:

Alle Teile des Systems müssen vor dem Gebrauch und mindestens einmal im Jahr einen haben fachmännische Inspektion durchführen lassen. Dieser Test muss für eine solide Arbeitsschutzpolitik schriftlich festgehalten werden. Die Systeme sind zuverlässig und können verwendet werden wie:



- Es werden keine Schäden oder dauerhaften Veränderungen in irgendeiner Form beobachtet.
- Schrauben und Splinte sind in einwandfreiem Zustand, haben einen guten Federdruck und sind funktionsfähig.
- Löcher und Kerben in den Kupplungsscheiben sind unbeschädigt und sorgen Sie für eine gute Passform.
- Die Aluminiumteile und Kunststoffteile weisen keine Risse oder Risse auf sonstige Schäden.
- Metallteile weisen keine Korrosionsschäden auf.
- Die Kennzeichnung auf den Typenschildern ist vollständig.

Teilenummer  
INSP-D01



siehe RSS-RoofWebshop

Laden Sie kostenlos Ihre eigene Inspektionsliste (INSP-D01) für den täglichen Gebrauch unserer Website herunter! Gerne führen wir auch die jährliche Pflichtinspektion für Sie durch. Besuchen Sie unsere Website [www.rss-roof.com](http://www.rss-roof.com).



## Aufbau- und Bedienungsanleitung

Die Sicherheitsfußplatte für die RSS Dachschutzwand

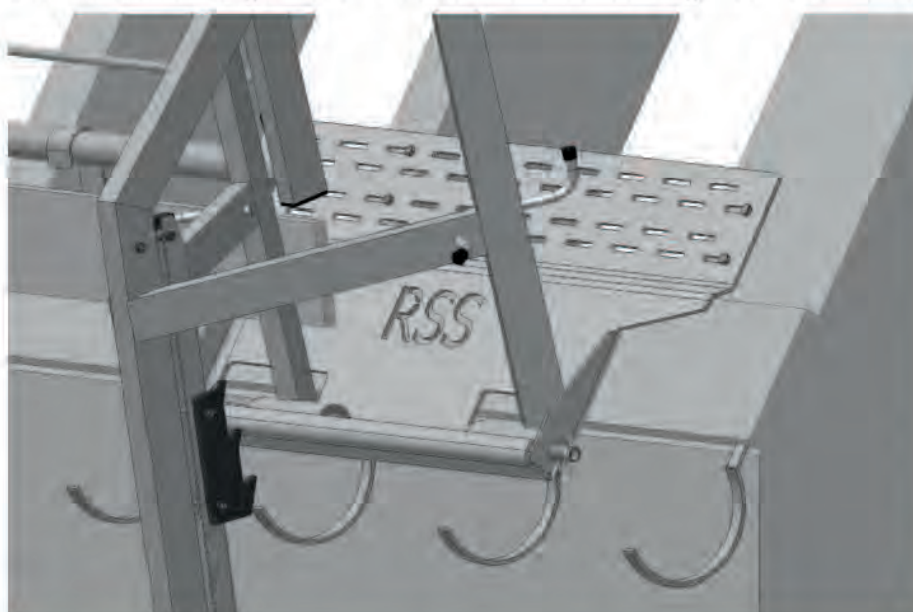


### Zweck des RSS Systems

Laut den örtlichen und europäischen Richtlinien ist es in den meisten Fällen gesetzlich vorgeschrieben, bei Arbeiten auf einem Dach die Dachränder gegen Absturz zu sichern. Die RSS Dachschutzwand ist dazu ausgerichtet, sowohl auf flachen als auch auf geneigten Dächern, hierfür eine zweckmäßige Absturzsicherung zu schaffen.

Die Rinne, bzw. der Dachrand müssen im Einzelfall für den erfolgreichen Einsatz des Systems belastbar sein (=> siehe Aufbau und Bedienungsanleitung für die RSS – Dachschutzwand ).

Die RSS – Sicherheitsfußplatte ermöglicht den Einsatz des RSS - Systems auch bei nicht tragfähigen Dachrandausbildungen- und Rinnen und wird auf der tragenden Dachkonstruktion fest verschraubt.



Die RSS – Sicherheitsfußplatte kommt ausschließlich in Verbindung mit der RSS Dachschutzwand (temporäre Absturzsicherung für flache und geneigte Dächer bis 60° Dachneigung) zur Anwendung.

## B Einzelteile der RSS – Sicherheitsfußplatte

Die RSS Sicherheitsfußplatte besteht aus den folgenden 4 Einzelteilen:



1) Fußplatte, komplett

Basisplatte

Sicherungsstange

2 Stück Sicherungssplinte

## C Auf- und Abbauen

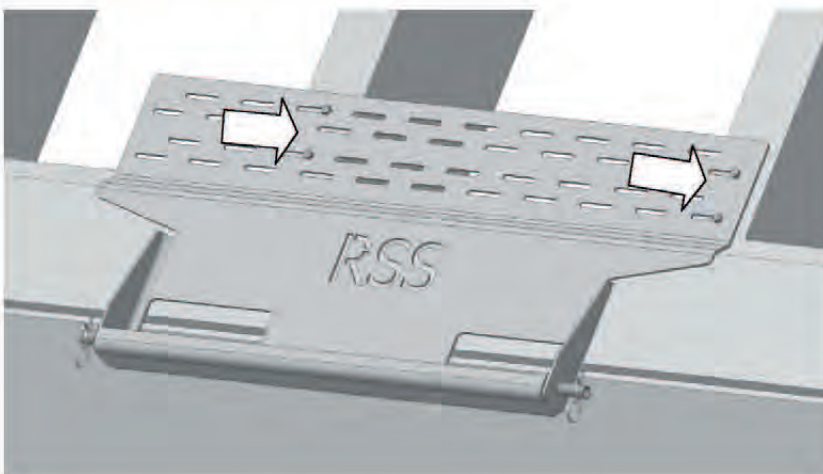
Das RSS System ist eine kollektive Absturzsicherung **SORGEN SIE WÄHREND DES AUF-BZW. ABBAUS UND DES VERSETZENS DER ABSTURZSICHERUNG IMMER FÜR AUSREICHENDE INDIVIDUELLE SICHERHEIT!** ( z. B.: durch Verwendung von PSA oder Arbeitsbühnen )

Prüfen Sie die Situation auf ihre Eignung (siehe Aufbau- und Verwendungsanleitung der RSS – Dachschutzwand 'Randbedingungen für die Verwendung des Fallschutzes'). Kontrollieren Sie vor dem Auf- und Abbau alle Teile auf eventuelle Mängel. Einige Systemteile der RSS – Dachschutzwand die besonders wichtig sind in Bezug auf die Sicherheit der Systeme, sind in roter Farbe markiert und lassen sich somit leicht einer Kontrolle unterziehen. Beachten und kontrollieren Sie diese Systemteile in besonderem Maße, aber auch alle anderen Systemteile, bevor Sie die Absturzsicherung benutzen. Auch die Sicherheitsfußplatte muss vollständig und frei von Mängeln und / oder Beschädigungen sein.

### Während des Aufbaus

Die Sicherheitsfußplatte darf nur an durchgehenden, senkrecht zur Traufe liegenden Sparren aus Vollholz ( Mindestquerschnitt 80 x 140 mm ) befestigt werden. Die Sparren dürfen nicht beschädigt sein und müssen gesundes Holz aufweisen. Befestigungen an Aufschieblingen, Auswechslungen und dergleichen sind unzulässig. Es sind mindestens 4 Befestigungen pro Fußplatte erforderlich. Verwenden Sie nur Schrauben des Typs HBS 80 x 80 – 120 mit bauaufsichtlicher Zulassung Nr. Z-9.1-632 oder gleichwertig.

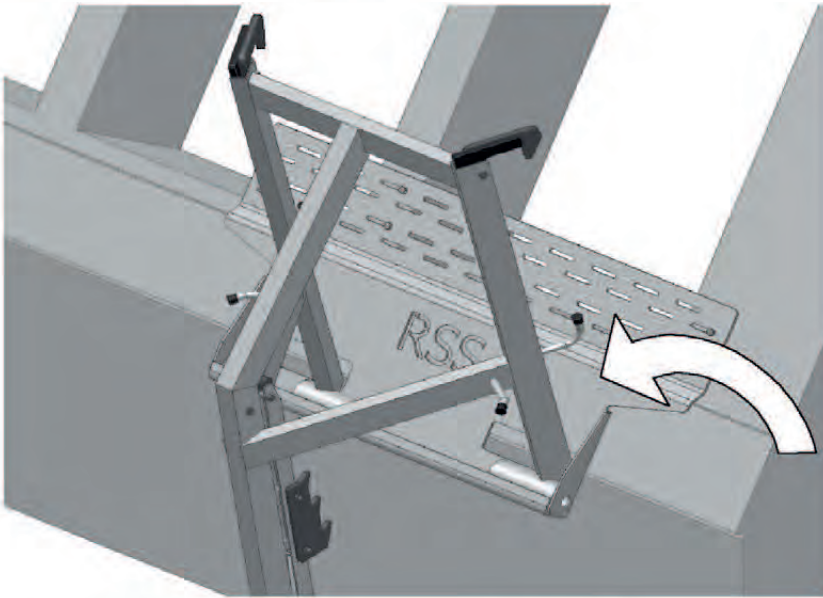
### Montage der Sicherheitsfußplatte



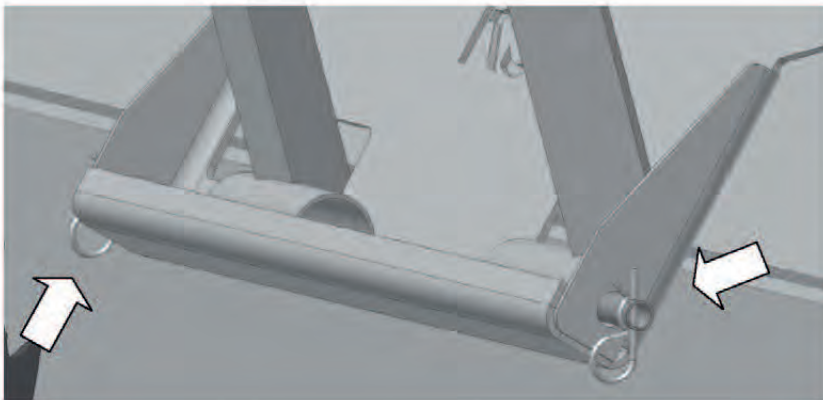
1. Platzieren Sie die Sicherheitsfußplatte auf der tragfähigen Unterkonstruktion
2. Schrauben Sie die Platte auf der Unterkonstruktion mit mindestens 2 Schrauben pro Sparren und auf mindestens 2 Sparren fest.

Es sind mindesten 4 Befestigungen pro Platte erforderlich. Beachten Sie die erforderlichen Randabstände der Befestigungsmittel.

### Montage der Sicherheitsfußplatte



3. Platzieren Sie den Ständer in der Sicherheitsfußplatte



4. Führen Sie nun die Sicherungsstange durch die Bohrungen der Fußplatte und ebenfalls durch die Rundrohre des RSS – Ständers

5. Sichern Sie die Sicherungsstange mit 2 Splinten.

6. Vergewissern Sie sich, das alle Befestigungsmittel optimal sitzen

7. Für die weitere Montage der Ständer und Gitter halten Sie sich an die Aufbau- und Verwendungsanleitung für die RSS –Dachschutzwand.

8. Die Demontage des Systems erfolgt in umgekehrter Reihenfolge.

**F**

**Revisionsprotokoll**

Revisionsstatus	Datum	Beschreibung
2020-HLD-REV001	01-10-2020	Handbuch umgeschrieben nach EN 13374 +A1 2019
2022-HLD-REV002	16-03-2022	Handbuch extra Klärung nicht im Zusammenhang mit Kunststoff- und/oder Aluminiumdachrinnen
2022-HLD-REV003	15-09-2022	Handbuch extra Bild zur erdeutlichung das die Schutzwanden seitlich mindestens 1 m überragen müssen

**G**

**Anmerkungen**

---

---

---

---

---

---

---

---

---

---

---

---

---

---

---

---

---

---

---

---

---

---

---

**Dealer Roof Safety Systems**



**WORK SAFE SAVE TIME**

**ROOF SAFETY SYSTEMS BV**  
BY DROSTE BEJAH

Roof Safety Systems bv | Asjeskampweg 4 | 7772 AZ Hardenberg  
| The Netherlands | info@rss-roof.com  
[www.rss-roof.com](http://www.rss-roof.com)